



# COM/FOX

Führend in der CATIA-JT Konverter Kategorie

Der ProSTEP iViP Verein und der Verband der deutschen Automobilindustrie (VDA) haben verschiedene JT-bezogene Projekte eingeführt, darunter den ProSTEP iViP / VDA JT Application Benchmark.

Ziel der JT Benchmarks ist ein neutraler Vergleich der aktuellen JT-Anwendungen. Aus den Conformance- und Qualitätskriterien, die von dem JT Workflow Forum definiert wurden, werden Testkriterien und Test Cases abgeleitet. Auf der Basis dieser Kriterien und der bereitgestellten Testmodelle werden die Prozessoren der teilnehmenden Systemanbieter getestet. In 2015 wurde der 6. JT Application Benchmark mit dem Ziel durchgeführt, die Qualität der Visualisierung sowie die Performanz der JT-Anwendungen zu vergleichen.

Außerdem wurde der Datenaustausch über JT mit STEP AP 242 XML getestet.

## Software im Test

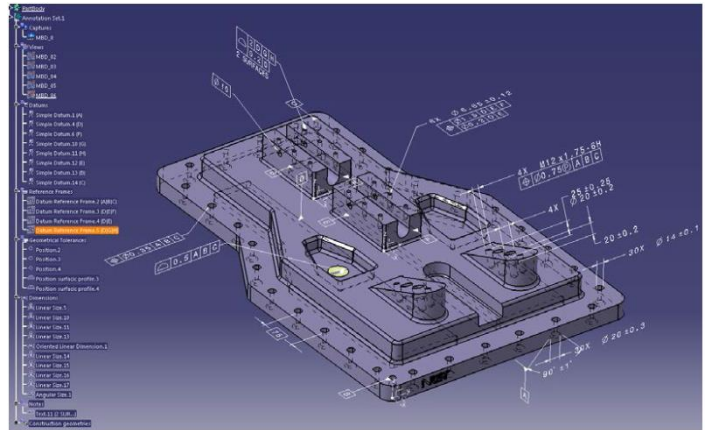
Beim 6. Benchmark wurden diese CATIA V5 - JT Translatoren untersucht:

CT CoreTechnologie	3D_Evolution
Elysium	ASFALIS
PTC	Creo
Siemens PLM	Bi-directional Translator for CATIA V5
Theorem Solutions	CADverter
T-Systems	COM/FOX

## Testergebnisse

Die Testergebnisse wurden im März 2016 in Form des ‚JT Application Benchmark 2015 Long Report - Version 1.0, 15.03.2016‘ veröffentlicht.

COM/FOX liegt in der Kategorie der CATIA V5 - JT Konverter an der Spitze und erzielte ein beeindruckendes Ergebnis. Bei den Tests in der Kategorie CATIA V5 - STEP AP242 XML/JT erfüllte nur COM/FOX die Prüfkriterien in vollem Umfang.



CATIA V5 Testmodell

Criteria	BREP			Tesselation			PMI							Attributes					
	Center of Gravity	Volume	Surface	XT-BREP	Number of LODs	Names of LODs	Angular value correct	Chordal value correct	Style (Font, Size)	Layout (Text, Symbols)	Position	Orientation	Links to geometry kept	Links to other PMI kept	Semantic PMI	PMI organized in views	different types of PMI	CAD properties exist	Translator information exist
CATIA → JT Translator																			
CT CoreTechnologie	✓	✓	✓	✓	✓	✓	✓	✓	✓	✓	✓	✓	✓	✓	○	✓	✓	✓	✓
3D_Evolution	✓	✓	✓	✓	✓	✓	✓	✓	✓	✓	✓	✓	✓	✓	○	✓	✓	✓	✓
Elysium	✓	✓	✓	✓	✓	✓	✓	✓	✓	✓	✓	✓	✓	✓	○	✓	✓	✓	✓
Asfalit	✓	✓	✓	✓	✓	✓	✓	✓	✓	✓	✓	✓	✓	✓	○	✓	✓	✓	✓
Siemens	✓	✓	✓	✓	✓	✓	✓	✓	✓	✓	✓	✓	✓	✓	○	✓	✓	✓	✓
JT Translator for Catia	✓	✓	✓	✓	✓	✓	✓	✓	✗	✗	✓	✓	✗	✗	✓	✓	✓	✗	
Theorem	✓	✓	✓	✓	✓	✓	✓	✓	✗	✓	✓	✓	✗	✗	○	✓	✗	✓	
CADverter MultiCAD	✓	✓	✓	✓	✓	✓	✓	✓	✓	✓	✓	✓	✓	✓	○	✓	✓	✓	
Theorem	✓	✓	✓	✓	✓	✓	✓	✓	✓	✓	✓	✓	✓	✓	○	✓	✓	✓	
CADverter CAA	✓	✓	✓	✓	✓	✓	✓	✓	✓	✓	✓	✓	✓	✓	○	✓	✓	✓	
T-Systems	✓	✓	✓	✓	✓	✓	✓	✓	✓	✓	✓	✓	✓	✓	○	✓	✓	✓	
COM/FOX	✓	✓	✓	✓	✓	✓	✓	✓	✓	✓	✓	✓	✓	✓	○	✓	✓	✓	

Table 6: Catia to JT results

Ergebnisse für CATIA V5 - JT

- ✓ Criterion fulfilled: The target model fulfilled the target value of the test criterion within the defined tolerance
- ✗ Criterion not fulfilled: The target model did not observe the given tolerance
- ◆ Not tested: The criterion could not be tested due to failures in the input model e.g. if PMI were lost during the first translation step, PMI criteria could not be tested for the second translation step
- Not supported: The feature is not supported by the translator This must be announced by the vendor before test run starts

Figure 10: Test result categories

Legende

Quelle: Auszug aus 'JT Application Benchmark 2015 Long Report - Version 1.0, 15.03.2016'

Source -> JT		Test Criteria			
Source System		Product Structure	Instantiation of Parts	XML file is valid	Assembly Attributes
CATIA V5	CoreTechnologie	✗	✓	✓	✗
	Siemens	✗	✓	✗	✗
	Theorem	✓	✓	✓	✗
	T-Systems	✓	✓	✓	✓
Teamcenter	PROSTEP	✓	✓	✓	○

Table 18: JT with STEP AP242 XML: Source to JT with STEP AP242 XML comparison results

Ergebnisse für CATIA V5 - STEP AP242 mit JT

## Kontakt

T-Systems International GmbH  
 Telefon: +49 40 30600 5544  
 E-Mail: [plm.solutions@t-systems.com](mailto:plm.solutions@t-systems.com)  
 Internet: <http://plm.t-systems-service.com/comfox>